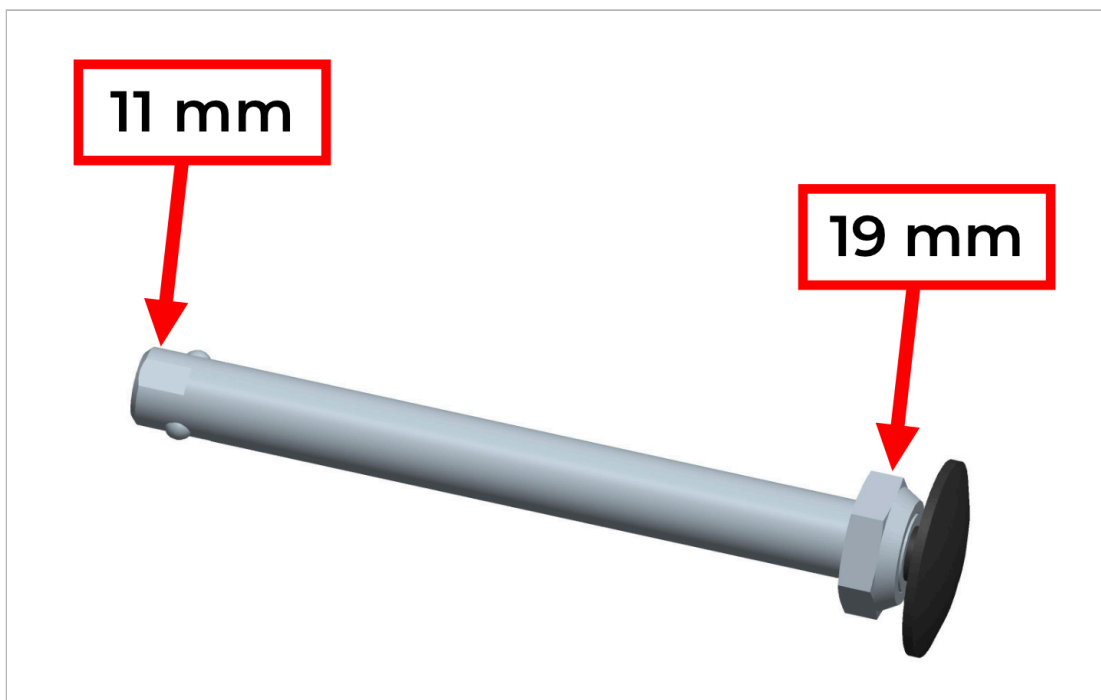




## Réglage de la longueur de l'axe de fixation rapide

Il est important de s'assurer qu'il est correctement réglé !



1. L'axe de serrage rapide présente deux surfaces planes à son extrémité intérieure.
2. Appliquer la clé de 11 mm sur l'extrémité intérieure de l'essieu pour empêcher l'essieu de tourner.
3. En utilisant la clé de 19 mm, vous pouvez ajuster le gros écrou à l'extrémité extérieure de l'essieu.
4. Pour augmenter la longueur de l'axe : Dévisser l'écrou - dans le sens inverse des aiguilles d'une montre.
5. Pour réduire la longueur de l'axe : Visser la vis dans le sens des aiguilles d'une montre.
6. Ajustez l'écrou d'un  $\frac{1}{2}$  tour à la fois, puis vérifiez l'assemblage.
7. Confirmer que l'essieu se verrouille correctement (bouton-poussoir noir éjecté) et qu'il n'y a pas de jeu latéral entre la roue et le cadre.

Si vous avez des questions, veuillez contacter notre service clientèle : +46-8-522 100 50